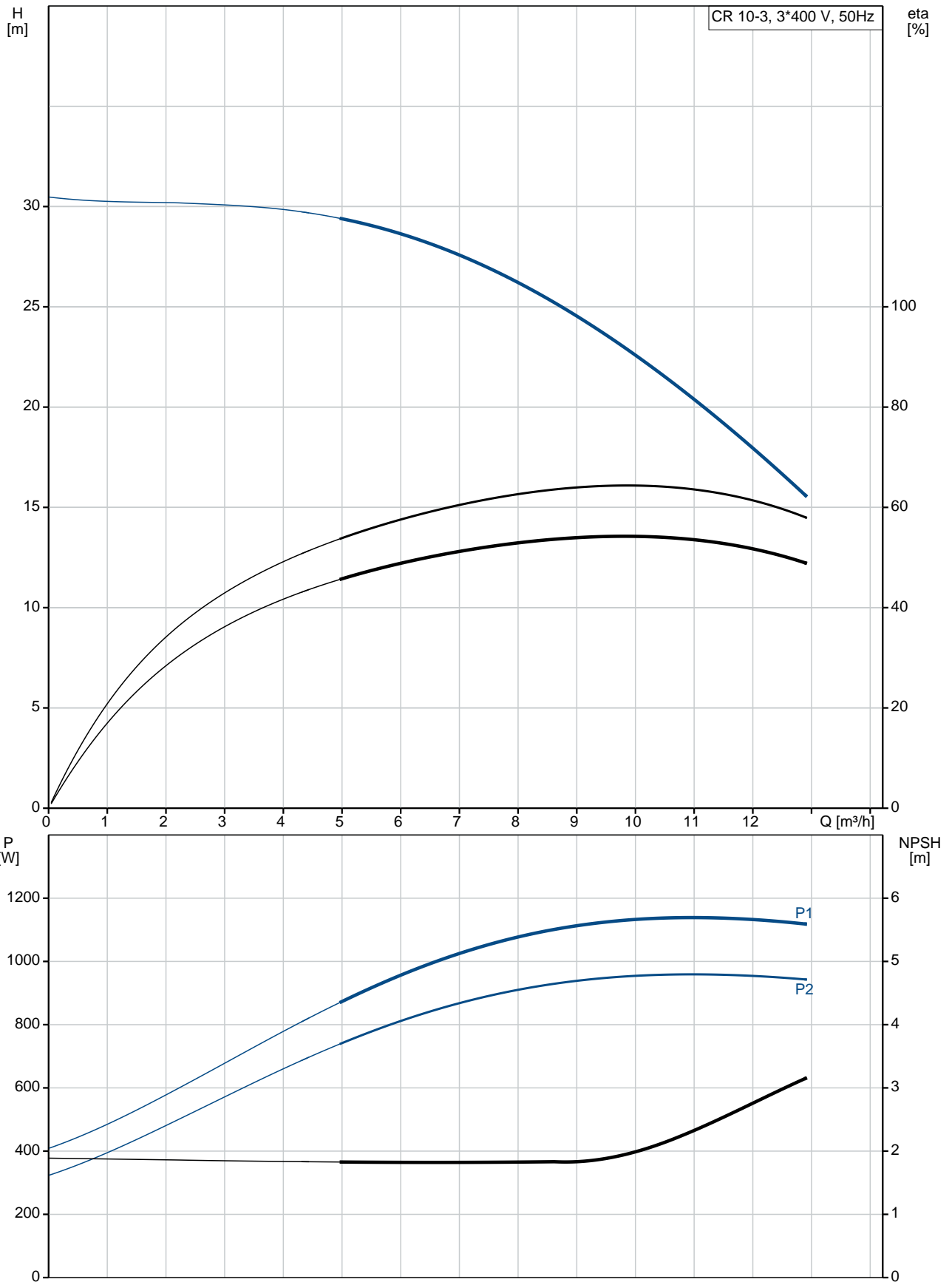


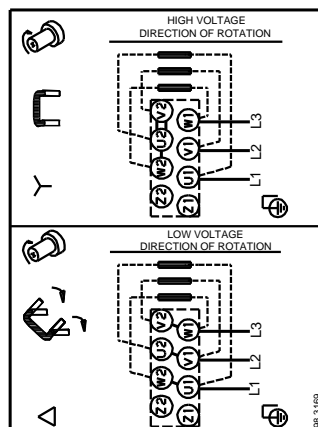
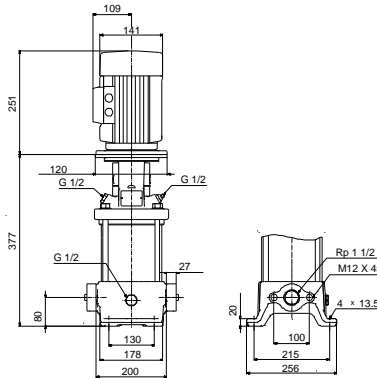
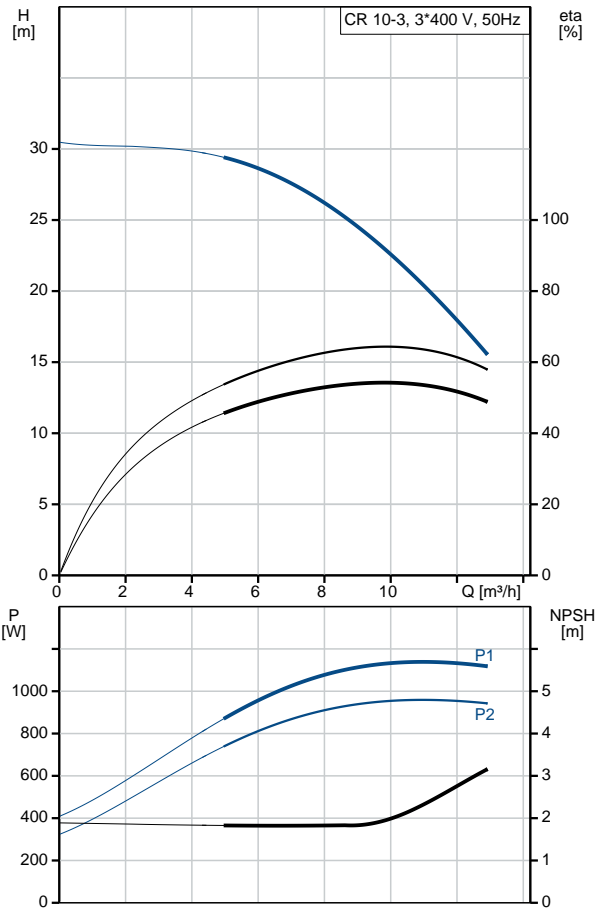
Contar	Descripción
1	<p data-bbox="236 338 504 365">CR 10-3A-A-A-E-HQQE</p> <div data-bbox="368 461 483 815" style="text-align: center;">  </div> <p data-bbox="627 882 1078 904" style="text-align: center;">Advierta! la foto puede diferir del actual producto</p> <p data-bbox="236 913 443 936">Código: 96500981</p> <p data-bbox="236 974 1445 1122">Bomba centrífuga multietapa para instalación vertical con puertos de aspiración y de descarga al mismo nivel (en línea). El cabezal de la bomba y la base están fabricados en fundición; todas las demás piezas destinadas al contacto con el líquido están fabricadas en acero inoxidable. Un cierre mecánico de cartucho garantiza la máxima fiabilidad, permite llevar a cabo la manipulación de forma segura y facilita el acceso y el mantenimiento. La transmisión de potencia tiene lugar por medio de un acoplamiento dividido. La conexión de las tuberías se lleva a cabo por medio de bridas ovaladas con rosca Rp interna.</p> <p data-bbox="236 1171 1378 1223">La bomba está equipada con un motor asíncrono de 3 fases, refrigerado por ventilador y montado sobre soportes.</p> <p data-bbox="236 1258 427 1281">Paneles control:</p> <p data-bbox="236 1288 671 1310">Convertidor de frecuencia: NONE</p> <p data-bbox="236 1346 331 1368">Líquido:</p> <p data-bbox="236 1375 655 1397">Líquido bombeado: Agua</p> <p data-bbox="236 1404 767 1426">Rango de temperatura del líquido: -20 .. 120 °C</p> <p data-bbox="236 1433 879 1456">Temperatura del líquido durante el funcionamiento: 20 °C</p> <p data-bbox="236 1462 730 1485">Densidad: 998.2 kg/m³</p> <p data-bbox="236 1525 336 1547">Técnico:</p> <p data-bbox="236 1554 703 1576">Velocidad predeterminada: 2853 rpm</p> <p data-bbox="236 1583 683 1606">Caudal nominal: 10 m³/h</p> <p data-bbox="236 1612 671 1635">Altura nominal: 23.1 m</p> <p data-bbox="236 1641 683 1664">Orientación de bomba: Vertical</p> <p data-bbox="236 1671 667 1693">Disp. de cierre: Single</p> <p data-bbox="236 1700 671 1722">Código del cierre: HQQE</p> <p data-bbox="236 1729 906 1751">Homologaciones en placa de características: CE, EAC,ACS</p> <p data-bbox="236 1758 794 1780">Tolerancia de curva: ISO9906:2012 3B</p> <p data-bbox="236 1821 363 1843">Materiales:</p> <p data-bbox="236 1850 839 1933">Base: Cast iron EN 1561 EN-GJL-200 ASTM A48-25B</p> <p data-bbox="236 1939 759 2022">Impulsor: Stainless steel EN 1.4301 AISI 304</p> <p data-bbox="236 2029 639 2051">Rodamiento: SIC</p>

Contar	Descripción
	<p>Instalación: Temperatura ambiente máxima: 60 °C Presión de trabajo máxima: 16 bar Presión máxima a la temp. declarada: 16 bar / 120 °C 16 bar / -20 °C Tipo de conexión: Oval / Rp Tamaño de la conexión de entrada: 1 1/2 inch Tamaño de la conexión de salida: 1 1/2 inch Presión nominal para la conexión de la tubería: PN 16 Tamaño de la brida del motor: FT100</p> <p>Datos eléctricos: Normativa de motor: IEC Tipo de motor: 80C Clase eficiencia IE: IE3 Potencia nominal - P2: 1.1 kW Potencia (P2) requerida por la bomba: 1.1 kW Frecuencia de red: 50 Hz Tensión nominal: 3 x 220-240D/380-415Y V Intensidad nominal: 4.35/2.50 A Intensidad de arranque: 450-500 % Cos phi - factor de potencia: 0.83-0.76 Velocidad nominal: 2840-2870 rpm Eficiencia: IE3 82,7% Eficiencia del motor a carga total: 82.7 % Eficiencia del motor a una carga de 3/4: 84.6 % Eficiencia del motor a una carga de 1/2: 85.4 % Número de polos: 2 Grado de protección (IEC 34-5): 55 Dust/Jetting Clase de aislamiento (IEC 85): F Motor N.º: 85U05105</p> <p>Otros: Índice de eficiencia mínima, MEI : 0.70 Peso neto: 37 kg Peso bruto: 40 kg Volumen de transporte: 0.094 m³ VVS danés n.º: 385903030 NRF noruego n.º: 9040458 País de origen.: HU Tarifa personalizada n.º: 84137075</p>

96500981 CR 10-3A-A-A-E-HQQE 50 Hz



Descripción	Valor
Información general:	
Producto::	CR 10-3A-A-A-E-HQQE
Código::	96500981
Número EAN::	5700396212975
Precio:	1.867,00 EUR
Técnico:	
Velocidad predeterminada:	2853 rpm
Caudal nominal:	10 m³/h
Altura nominal:	23.1 m
Altura máx.:	30.3 m
Etapas:	3
Impulsores:	3
Número de impulsores de diámetro reducido:	0
NPSH baja:	N
Orientación de bomba:	Vertical
Disp. de cierre:	Single
Código del cierre:	HQQE
Homologaciones en placa de características:	CE, EAC, ACS
Tolerancia de curva:	ISO9906:2012 3B
Versión de la bomba:	A
Modelo:	A
Materiales:	
Base:	Cast iron EN 1561 EN-GJL-200 ASTM A48-25B
Impulsor:	Stainless steel EN 1.4301 AISI 304
Código de material:	A
Código para caucho:	E
Rodamiento:	SIC
Instalación:	
Temperatura ambiente máxima:	60 °C
Presión de trabajo máxima:	16 bar
Presión máxima a la temp. declarada:	16 bar / 120 °C 16 bar / -20 °C
Tipo de conexión:	Oval / Rp
Tamaño de la conexión de entrada:	1 1/2 inch
Tamaño de la conexión de salida:	1 1/2 inch
Presión nominal para la conexión de la tubería:	PN 16
Tamaño de la brida del motor:	FT100
Código de conexión:	A
Líquido:	
Líquido bombeado:	Agua
Rango de temperatura del líquido:	-20 .. 120 °C
Temperatura del líquido durante el funcionamiento:	20 °C
Densidad:	998.2 kg/m³
Datos eléctricos:	
Normativa de motor:	IEC
Tipo de motor:	80C
Clase eficiencia IE:	IE3
Potencia nominal - P2:	1.1 kW
Potencia (P2) requerida por la bomba:	1.1 kW
Frecuencia de red:	50 Hz





Empresa: GEMINA PROCESOS ALIMENTARIOS

Creado Por:

Teléfono:

Datos: 16/04/2019

Descripción	Valor
Tensión nominal:	3 x 220-240D/380-415Y V
Intensidad nominal:	4.35/2.50 A
Intensidad de arranque:	450-500 %
Cos phi - factor de potencia:	0.83-0.76
Velocidad nominal:	2840-2870 rpm
Eficiencia:	IE3 82,7%
Eficiencia del motor a carga total:	82.7 %
Eficiencia del motor a una carga de 3/4:	84.6 %
Eficiencia del motor a una carga de 1/2:	85.4 %
Número de polos:	2
Grado de protección (IEC 34-5):	55 Dust/Jetting
Clase de aislamiento (IEC 85):	F
Protec de motor:	NINGUNA
Motor N.º:	85U05105
Paneles control:	
Convertidor de frecuencia:	NONE
Otros:	
Índice de eficiencia mínima, MEI :	0.70
Peso neto:	37 kg
Peso bruto:	40 kg
Volumen de transporte:	0.094 m ³
VVS danés n.º:	385903030
NRF noruego n.º:	9040458
País de origen.:	HU
Tarifa personalizada n.º:	84137075